

Dátový list

MULTICAL® 403

Favorit v meraní energie

- Úplne programovateľný dátový záznamník s minútovým záznamníkom
- Konfigurovateľné M-Bus moduly s čítaním záznamníka
- Konfigurácia na mieste tlačidlami na čelnom paneli
- Vysoko flexibilný modulárny dizajn
- Impulzné vstupy a výstupy
- RTC zálohovanie
- 16 ročná životnosť batérie
- IP68 prietokomera
- 7-alebo 8-miestny displej



MID 2014/32/EU

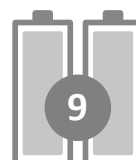
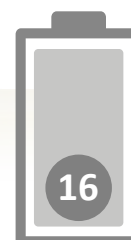


EN 1434

DK-BEK 1178 – 06/11/2014



EN 1434



Obsah

Opis	2
Mechanické prevedenie	3
Mechanické údaje	4
Schválené dáta merača	5
Presnosť	6
Tlaková strata	7
Rozmerové náčrty	8
Elektrické údaje	10
Varianty produktu	12
Konfigurácia merača	14
Informačné kódy na displeji	15
Príslušenstvo	16

Opis

MULTICAL® 403 je statický merač tepla, chladu alebo kombinovaný merač tepla/chladu založený na ultrazvukovom princípe. Merač je určený na meranie energie v takmer všetkých typoch tepelných systémoch, kde je ako médium na prenos energie použitá voda. MULTICAL® 403 sa skladá z počítadla, prietokomera a dvoch snímačov teploty. MULTICAL® 403 bol vyvinutý na meranie spotreby energie v bytoch, rodinných a bytových domoch, bytových spoločnostiach a malých priemyselných prevádzkach. Merač sa jednoducho inštaluje, má teplotný rozsah 2 ...180 °C a výrobný rad s menovitým prietokom od q_p 0,6 m³/h do 15 m³/h.

Vzhľadom k svojej robustnej konštrukcii a vysokej kvalite MULTICAL® 403 je prakticky bezúdržbový a jeho jednoduché nastavovanie uľahčuje konfigurácia tlačidlami na čelnom paneli.

MULTICAL® 403 bol optimalizovaný v porovnaní s predchádzajúcimi generáciami. Celkový dynamický rozsah bol zvýšený na 1600: 1 od saturácie po štart a merač má schválený dynamický rozsah 250: 1. Tým je zaistené, že každá možná spotreba sa meria s rovnakou dobre známou Kamstrup presnosťou.

Merač môže byť podľa požiadavky napájaný zo siete alebo z batérie. Môžete si vybrať medzi malou batériou bez obmedzenia dopravy alebo silnejšou batériou so životnosťou 16 rokov. Bez ohľadu na to, aké riešenie si zvolíte, spotreba energie MULTICAL® 403 je nízka.

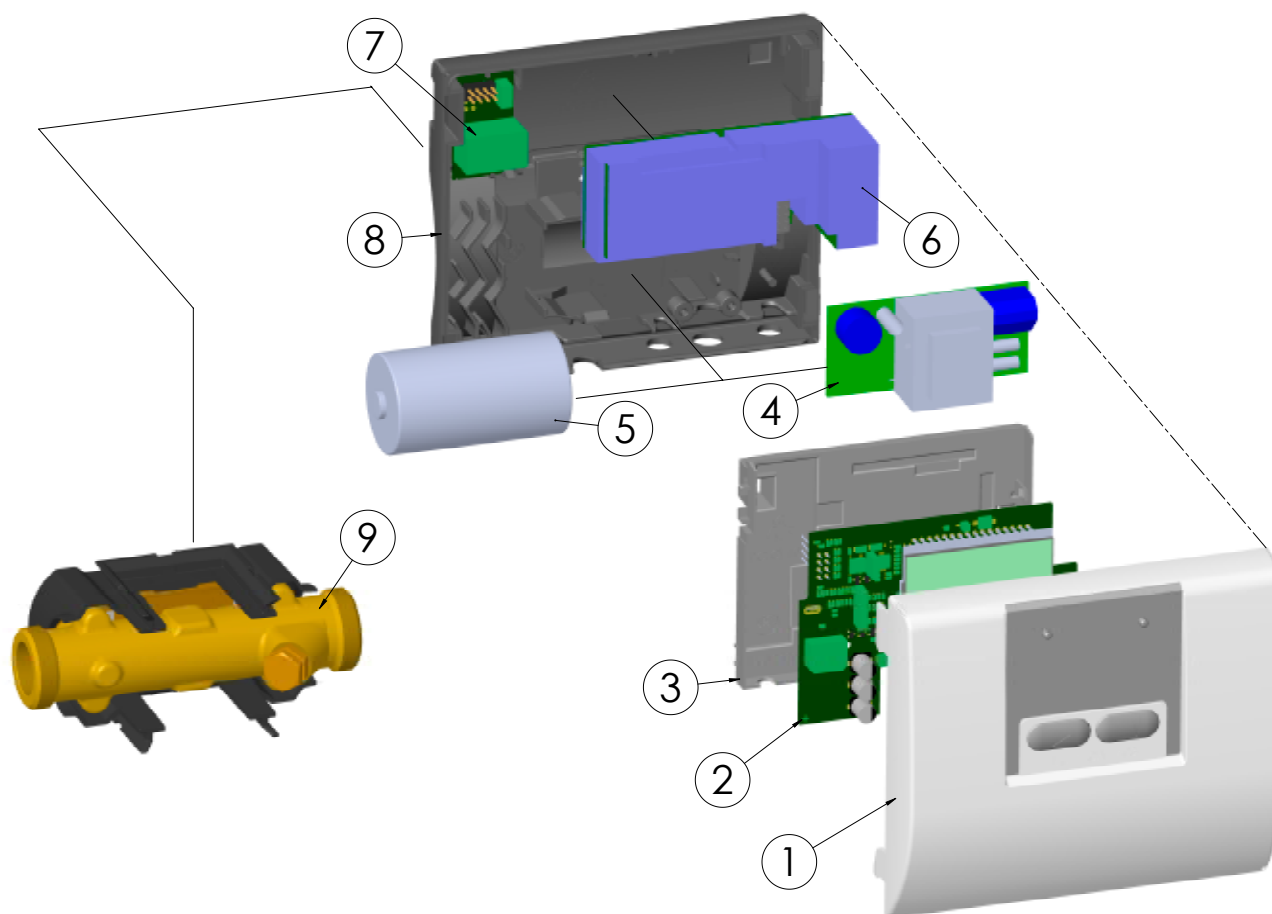
Objem sa meria pomocou obojsmernej ultrazvukovej techniky založenej na metóde merania prechodového času, osvedčenom, dlhodobom stabilnom a presnom princípe merania.

Akumulovaná tepelná energia a/alebo chladová energia môže byť zobrazená v kWh, MWh alebo GJ, všetko vo forme siedmich alebo ôsmich platných číslic. Displej bol špeciálne navrhnutý s cieľom získať dlhú životnosť.

Široká škála parametrov je nastaviteľná pomocou tlačidiel na čelnej strane MULTICAL® 403: Umiestnenie prietokomera v prívodnom alebo vratnom potrubí, jednotka energie, primárna M-Bus adresa, rádio v stave on/off, cieľové dátumy atď. Konfiguráciu je možné vykonávať priamo na mieste, a tým prispieť k zníženiu zásob a skráteniu doby inštalácie.

MULTICAL® 403 je k dispozícii s komunikačnými modulmi pre bezdrôtový M-Bus, M-Bus a RS232. Moduly sú k dispozícii buď s impulznými vstupmi alebo impulznými výstupmi. Okrem čítania aktuálnych hodnôt možno cez M-Bus odčítavať aj programovateľné dátové záznamníky MULTICAL® 403.

Mechanické prevedenie



- 1 Horný kryt s tlačidlami čelného panelu a laserové gravírovanie
- 2 PCB s mikro-počítačom, flow-ASIC, displejom atď.
- 3 PCB kryt (môže byť otvorený len v autorizovanom laboratóriu)
- 4 Môže byť namontovaný buď sieťový napájací modul
- 5 Alebo môže byť namontovaná batéria
- 6 Dátový modul, napr. M-Bus
- 7 Pripojenie snímačov teploty
- 8 Spodný kryt
- 9 Prietokomer [IP 68]

Mechanické údaje

Hmotnosť	Od 0,9 do 8,6 kg v závislosti od veľkosti prietokomera
Priestorová teplota	5...55 °C bez kondenzácie, uzavreté priestory (inštalácia v interiéri)
Trieda krytia	
– Počítadlo	IP54
– Prietokomer	IP68
Teploty média	
– Merače tepla 403- W	2...130 °C
– Merače chladu 403-T	2...50 °C
– Merače tepla/chladu 403-T	2...130 °C
Médium v prietokomeri	Voda (voda systémov diaľkového vykurovania ako je popísané v CEN TR 16911 a AGFW FW510)
Skladovacia teplota	-25...60 °C [suchý prietokomer]
Tlaková úroveň	PN16/PN25
Kábel prietokomera	1,5 m nedemontovateľný
Pripájacie káble	ø 3,5...6 mm
Napájacie káble	ø 5...8 mm

Pri teplote média nižšej ako je priestorová teplota alebo nad 90 °C, odporúčame montáž počítadla na stenu.

Materiály

Zmáčané časti

Závitové telo	Za tepla lisovaná mosadz odolná odzinkovaniu (CW 602N)
Prírubové telo	Nehrdzavejúca oceľ, č. materiálu 1.4308
Vysielač	Nehrdzavejúca oceľ, č. materiálu 1.4404
O-krúžky	EPDM
Meracia trubica	Termoplast, PES 30% GF
Zrkadlá	Termoplast, PES 30% GF a nehrdzavejúca oceľ, č. materiálu 1.4306

Skrinka prietokomera

Vrchný/nástenný držiak	Termoplast, PC 20% GF
------------------------	-----------------------

Skrinka počítadla

Vrchná a spodná časť	Termoplast, PC 10% GFs TPE [termoplastický elastomér]
Vnútorň kryt	Termoplast, PC 10% GF

Káble

Silikónové káble s vnútornou Teflon izoláciou

Schválené dáta merača

Schválenia

- Merač tepla	DK-0200-MI004-037	Uvedené minimálne teploty sú vzťahnuté k typovému schváleniu. Merač neprestáva merať pri nízkych teplotách, teda meria do 0,01 °C a 0,01 K.
- Teplotný rozsah	θ : 2 °C...180 °C	
- Diferenčný rozsah	$\Delta\theta$: 3 K...178 K	
- Merač chladu a merač tepla/chladu	TS 27.02 008	
- Teplotný rozsah	θ : 2 °C...180 °C	
- Diferenčný rozsah	$\Delta\theta$: 3 K...178 K	
- Dvojfunkčný merač tepla/chladu	Označené DK-0200-MID004-037 a TS 27.02 009 ako aj ročnou známkou MID	
- Teplotný rozsah	θ : 2 °C...180 °C	
- Diferenčný rozsah	$\Delta\theta$: 3 K...178 K	

Normy

EN 1434:2007/AC:2007
 EN 1434:2015+A1:2018
 FprEN 1434:2022 z 2022-04

EU smernice

Smernica o meracích prístrojoch
 Smernica o nízkom napätí
 Smernica o elektromagnetickej kompatibilite
 Smernica o tlakových zariadeniach

EN 1434 značenie

Trieda prostredia A a C

MID značenie

- Mechanické prostredie
- Elektromagnetické prostredie

Trieda M1 a M2
 Trieda E1 a E2
 5...55 °C bez kondenzácie, uzavreté priestory (inštalácia v interiéri)

Zapojenie snímačov teploty

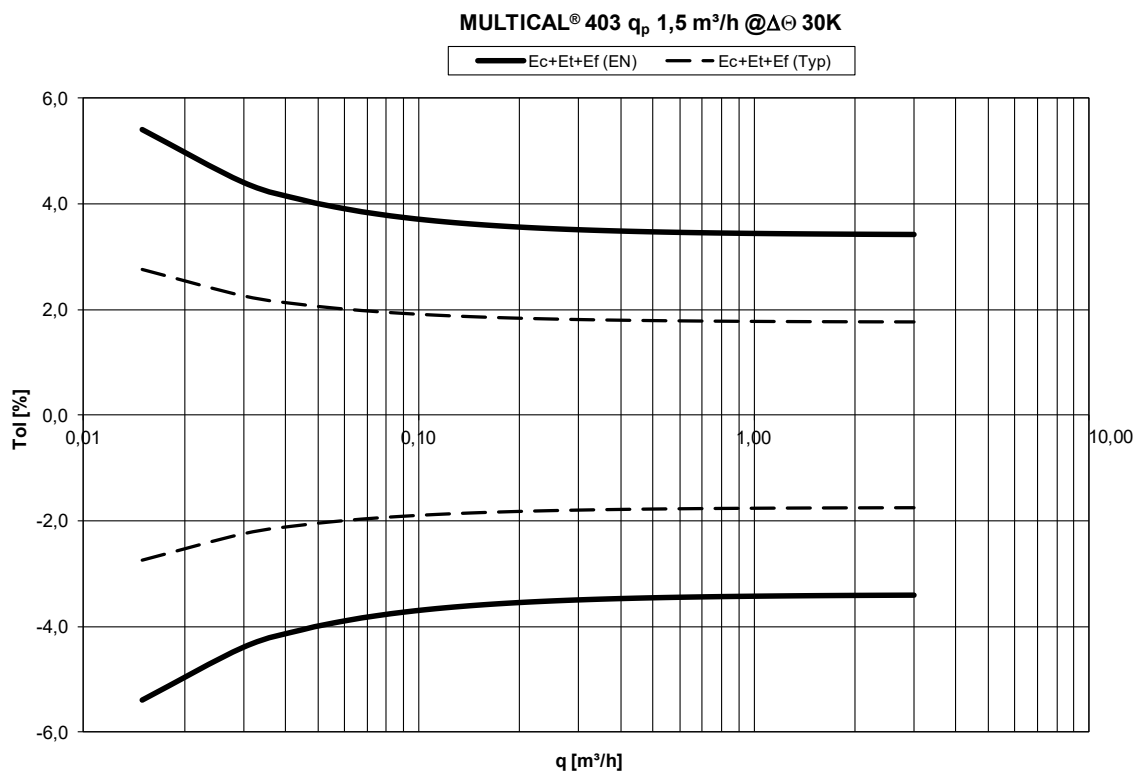
- Typ 403-W/C/T

Pt500 – EN 60751, 2-vodičové zapojenie

Presnosť

Komponenty merača tepla	MPE podľa EN 1434-1	MULTICAL® 403, typická presnosť
Počítadlo	$E_c = \pm [0,5 + \Delta\Theta \text{ min}/\Delta\Theta] \%$	$E_c = \pm [0,15 + 2/\Delta\Theta] \%$
Prietokomer	$E_f = \pm [2 + 0,02 q_p/q]$, ale nepresahuje $\pm 5 \%$	$E_f = \pm [1 + 0,01 q_p/q] \%$
Pár snímačov teploty	$E_t = \pm [0,5 + 3 \Delta\Theta \text{ min}/\Delta\Theta] \%$	$E_t = \pm [0,4 + 4/\Delta\Theta] \%$

Celková typická presnosť MULTICAL® 403 porovnaná s EN 1434-1.

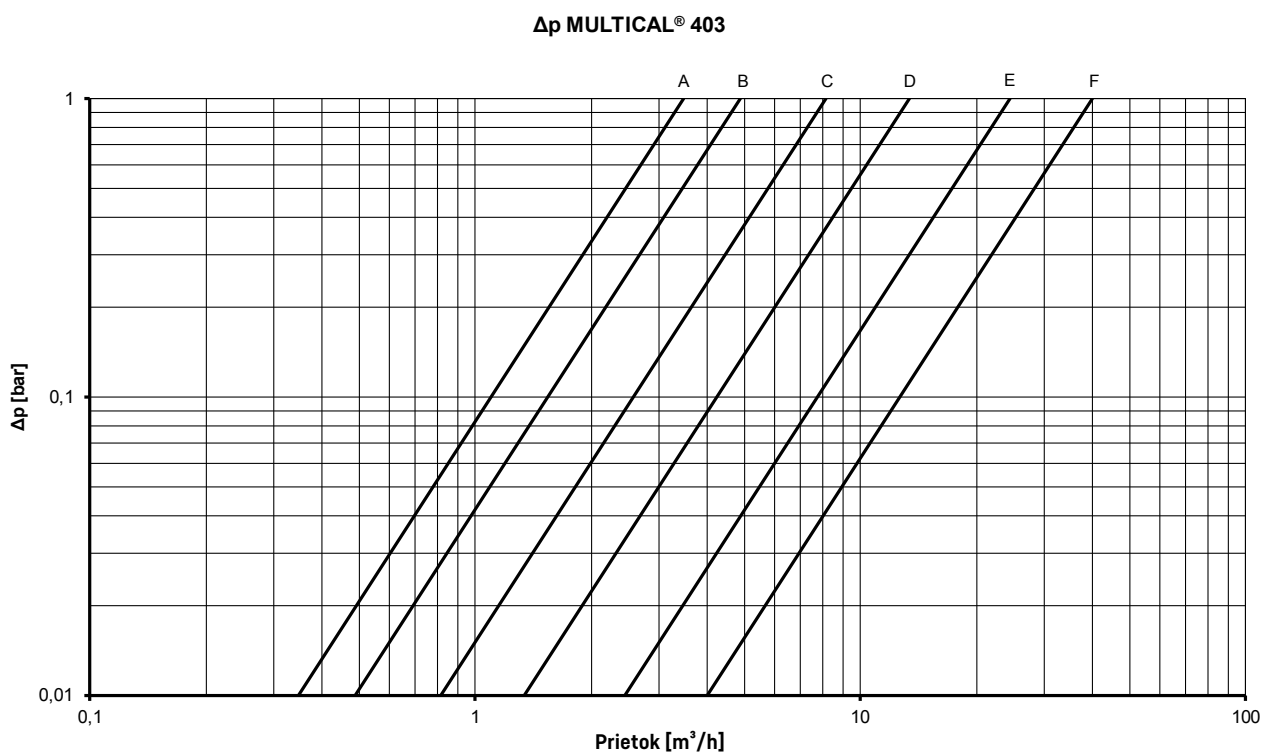


Tlaková strata

Tlaková strata v prietokomeri sa uvádza ako maximálna tlaková strata pri q_p .
Podľa normy EN 1434 maximálny tlak nesmie prekročiť 0,25 bar.

Graf	Men. prietok q_p [m ³ /h]	Max. prietok q_s [m ³ /h]	Min. prietok q_i^* [l/h]	Min. merateľný prietok [l/h]	Saruračný prietok [m ³ /h]	Menovitá svetlosť [mm]	$\Delta p@q_p$ [bar]	k_v	$q@0,25$ bar [m ³ /h]
A	0,6	1,2	6	3	1,5	DN15/DN20	0,03	3,46	1,7
B	1,5	3,0	15	3	4,6	DN15/DN20	0,09	4,89	2,4
C	2,5	5,0	25	5	7,6	DN20	0,09	8,15	4,1
D	3,5	7,0	35	7	9,2	DN25	0,07	13,42	6,8
E	6	12	60	12	18	DN25	0,06	24,5	12,3
F	10	20	100	20	30	DN40	0,06	40,83	20,4
F	15	30	150	30	46	DN50	0,14	40,09	20,1

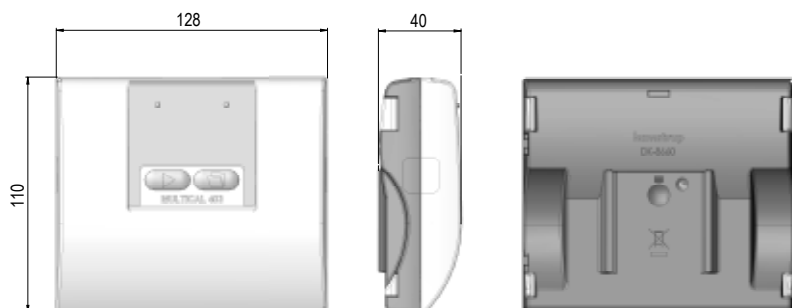
* Dynamický rozsah $q_p:q_i = 100:1$



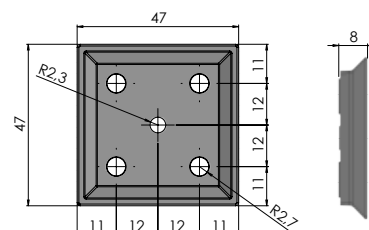
Rozmerové náčrty

Všetky rozmery v [mm]

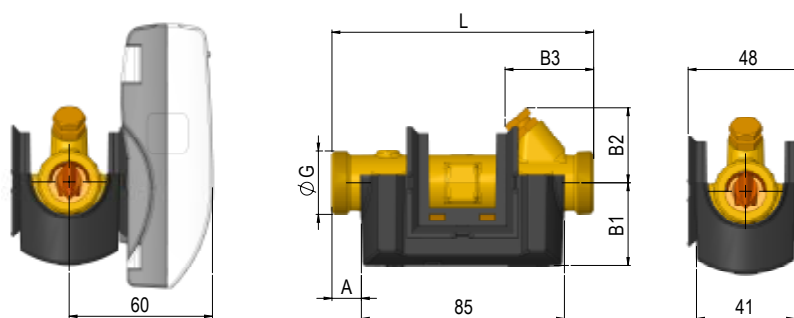
Mechanické rozmery počítadla



Konzola pre montáž na stenu



Prietokomer s G $\frac{3}{4}$ a G1 závitovým pripojením



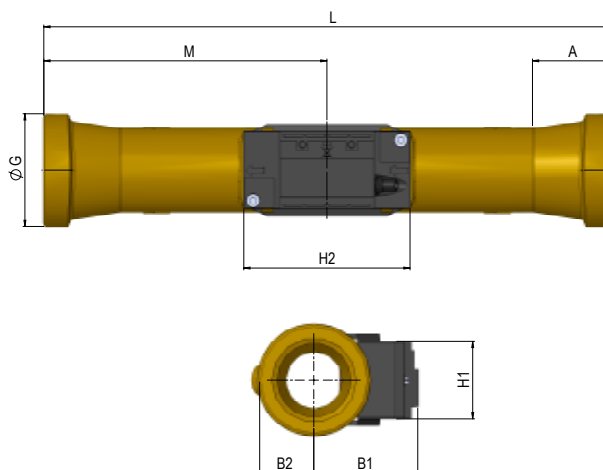
Menovitý prietok q_p [m ³ /h]	Závit G	L	A	B1	B2	B3	Približná hmotnosť [kg] *
0,6 + 1,5	G $\frac{3}{4}$ B	110	12	35	32	38	0,9
1,5	G $\frac{3}{4}$ B	165	12	35	32	65	1,0
1,5	G1B	130	22	38	32	48	1,0
2,5	G1B	130	22	38	38	48	1,0
0,6 + 1,5	G1B	190	22	38	38	78	1,1
2,5	G1B	190	22	38	38	78	1,2

* Hmotnosť počítadla, prietokomera, 3 m páru snímačov teploty bez obalu

Rozmerové náčrty

Všetky rozmery v [mm]

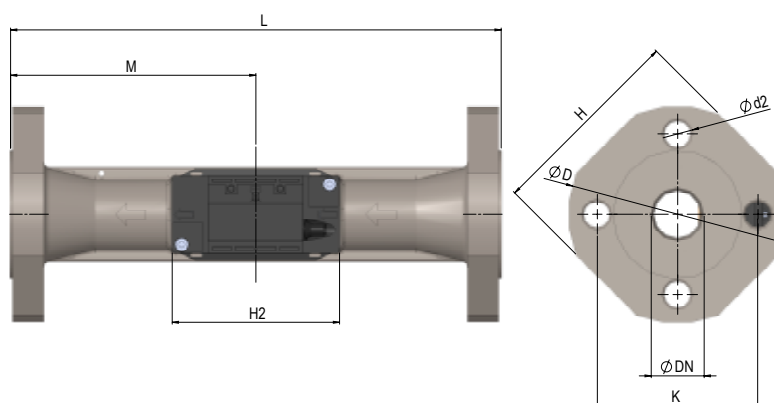
Prietokomer s G5/4 a G2 závitové pripojenie



Menovitý prietok q_p [m ³ /h]	Závit G	L	M	H2	A	B1	B2	H1	Približná hmotnosť [kg] *
3,5	G5/4B	260	130	88	16	51	20	41	2,0
6	G5/4B	260	130	88	16	53	20	41	2,1
10	G2B	300	150	88	40,2	55	29	41	3,0

* Hmotnosť počítadla, prietokomera, 3 m páru snímačov teploty bez obalu

Prietokomer s DN25, DN40 a DN50 prírubovým pripojením



Menovitý prietok q_p [m ³ /h]	Men. priemer DN	L	M	H2	D	H	K	Skrutky			Približná hmotnosť [kg] *
								Množstvo	Závit	d2	
6	DN25	260	130	88	115	106	85	4	M12	14	4,6
10	DN40	300	150	88	150	140	110	4	M16	18	7,5
15	DN50	270	155	88	165	145	125	4	M16	18	8,6

* Hmotnosť počítadla, prietokomera, 3 m páru snímačov teploty bez obalu

Elektrické údaje

Údaje počítadla

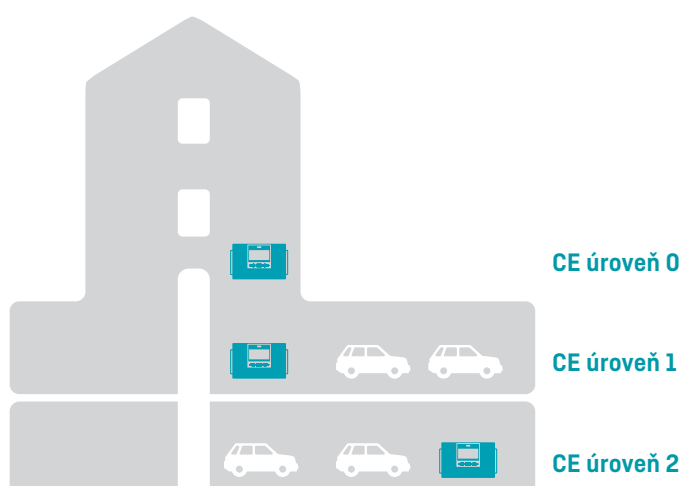
Displej	LCD – 7 alebo 8 číslic, výška číslice 8,2 mm
Rozlíšenia	9999,999 – 99999,99 – 999999,9 – 9999999 99999,999 – 999999,99 – 9999999,9 – 99999999
Jednotky energie	MWh – kWh – GJ
Dátový záznamník (EEPROM)	Programovateľný - môžu byť vybraté všetky registre
- Obsah záznamu	Programovateľný - od 1 minúty do 1 roka
- Interval záznamu	Programovateľná - štandardne: 20 rokov, 36 mesiacov, 460 dní, 1400 hodín
- Hĺbka záznamu	
Informačný záznamník (EEPROM)	50 informačných kódov (posledných 50 je zobrazených na displeji)
Hodiny/kalendár (s backup batériou)	Hodiny, kalendár, kompenzácia priestupného roka, cieľový dátum
Letný čas/zimný čas (DST)	Programovateľný Táto funkcia sa dá vypnúť, aby sa používal „normalizovaný technický čas“
Presnosť hodín	Bez externého nastavenia: Menej ako 15 min./rok S externým nastavením každých 48 hodín: Menej ako 7 sekúnd oproti oficiálnemu času
Dátová komunikácia	KMP protokol s CRC16 použitý pre optickú komunikáciu, rovnako ako pre moduly
Prúd v snímačoch teploty	< 10 μ W RMS
Napájanie	3,6 VDC \pm 0,1 VDC
Batéria	

Interval výmeny	3,65 VDC, D-cell lithium	3,65 VDC, 2xA-cells lithium
Montáž na stenu	16 rokov @ $t_{BAT} < 30$ °C	9 rokov @ $t_{BAT} < 30$ °C
Montáž na prietokomer	14 rokov @ $t_{BAT} < 40$ °C	8 rokov @ $t_{BAT} < 40$ °C

Poznámka: Závisí od merača a konfigurácie modulu

Životnosť batérie v merači pri vybavení s NB-IoT modulom Až 12 rokov (denný prenos) v závislosti od miesta inštalácie a NB-IoT úroveň pokrytia nazývaná „úroveň CE“

CE úroveň	C-cell IoT
0	do 12 rokov
1	do 11 rokov
2	do 6 rokov



Elektrické údaje

Back-up batéria (pre hodiny reálneho času)	3,0 VDC, BR-cell lithium
Sieťové napájanie	230 VAC +15/-30 %, 50/60 Hz 24 VAC ±50 %, 50/60 Hz 24 VDC +75/-25 % [24 VDC iba pre High Power SMPS]
Izolačné napätie	3,75 kV
Príkonnosť	< 1 W
Back-up napájanie	Integrovaný SuperCap eliminuje prerušenia z dôvodu krátkodobých výpadkov (len napájacie moduly typ 7 a 8)

Meranie teploty	t1 Prívodná teplota	t2 Vratná teplota	$\Delta\Theta$ (t1-t2) Meranie tepla	$\Delta\Theta$ (t2-t1) Meranie chladu	t5 Prednastavené pre A1 a A2
Merací rozsah	0,01...185,00 °C				
2-vodičové, Pt500 (403-W/C/T)					
Nastavenie offsetu	± 0,99 K				

Max. dĺžka kábla (Max. ø6 mm kábel)	Pt500, 2-vodičový
	2 x 0,25 mm ² : 10 m 2 x 0,50 mm ² : 20 m

Impulzné vstupy In-A/In-B	Elektronický kontakt	Reed kontakt
Impulzný vstup	680 kΩ pull-up pre 3,6 V	680 kΩ pull-up pre 3,6 V
Impulz ON	< 0,4 V for > 30 ms	< 0,4 V for > 500 ms
Impulz OFF	> 2,5 V for > 30 ms	> 2,5 V for > 500 ms
Frekvencia impulzov	< 3 Hz	< 1 Hz
Izolačný odpor	Nie	Nie
Max. dĺžka kábla	25 m	25 m
Požiadavky na externý kontakt	Stratový prúd pri funkcii otvorený < 1 μA	

Impulzné výstupy Out-C/Out-D	HC-003-11 HC-003-21 a -31	(predtým 2017-05) (predtým 2018-04)	HC-003-11 HC-003-21 a -31	(potom 2017-05) (potom 2018-04)
Typ	Otvorený kolektor (OB)		Opto FET	
Externé napätie	5...30 VDC		1...48 VDC/VAC	
Prúd	< 10 mA		< 50 mA	
Zostatkové napätie	U _{CE} ≈ 1 V pri 10 mA		R _{ON} ≤ 40 Ω	
Izolačný odpor	2 kV		2 kV	
Max. dĺžka kábla	25 m		25 m	

Varianty produktu

MULTICAL® 403 typové číslo

					Statické údaje Napísané na čelnej strane merača 403-X XX X XX				Dynamické údaje Zobrazené na displeji XX X XX			
Typ 403-					□	□□	□	□□	-	□□	□	□□
Pripojenie snímačov												
Pt500 Merač tepla					W							
Pt500 Merač chladu					C							
Pt500 Merač chladu a merač tepla / chladu					T							
Prietokomer q _p [m ³ /h]	Pripojenie	Dĺžka [mm]	Dynamický rozsah									
0,6	G½B (R½)	110	100:1									
0,6	G1B (R¾)	190	100:1									
1,5	G½B (R½)	110	100:1									
1,5	G½B (R½)	165	100:1									
1,5	G1B (R¾)	110	100:1									
1,5	G1B (R¾)	130	100:1									
1,5	G1B (R¾)	165	100:1	(130 mm s predĺžením)								
1,5	G1B (R¾)	190	100:1									
2,5	G1B (R¾)	130	100:1									
2,5	G1B (R¾)	190	100:1									
3,5	G5/4B (R1)	260	100:1									
6,0	G5/4B (R1)	260	100:1									
6,0	DN25	260	100:1									
10	G2B (R1½)	300	100:1									
10	DN40	300	100:1									
15	DN50	270	100:1									
Typ merača												
Merač tepla (MID modul B)					1							
Merač tepla (MID moduly B+D)					2							
Merač tepla /chladu (MID moduly B+D & TS+DK268) *					3							
Merač tepla (Národné schválenie)					4							
Merač chladu (TS+DK268)					5							
Merač tepla /chladu (MID moduly B+D & TS+DK268) *					6							
Merač objemu, teplá voda					7							
Merač objemu, studená voda					8							
Kód krajiny												
Stanoví Kamstrup po obdržaní objednávky					XX							

* V niektorých krajinách, merače typu 3 a 6 s duálnou funkcionalitou, majú povinnosť pridelenia MID, vzhľadom na národné zákony.

Poznámka: Prietokomer je schválený pre dynamický rozsah q_p:q_i 250:1 a 100:1, ale štandardne je dodávaný ako q_p:q_i 100:1

Varianty produktu

MULTICAL® 403 typové číslo

Statické údaje
Napísané na čelnej
strane merača
403-X XX X XX

Dynamické údaje
Zobrazené
na displeji
XX X XX

Type 403- □ □ □ □ □ - □ □ □ □ □ □ □ □

Sada snímačov teploty

Dodané bez snímačov teploty						00
2-vodičové Pt500 snímače teploty						
Krátke priame snímače teploty, 2 ks.	DS 27,5 mm		1,5 m - 3 m			5x
Krátke priame snímače teploty, 2 ks.	DS 38 mm		1,5 m - 3 m			2x
Snímače teploty do puzdier, 2 ks.	PL ø5,8 mm		1,5 m - 10 m			8x

Napájanie

Bez napájania						0
Batéria, 1 x D-cell						2
Vysoko výkonný napájací modul 230 VAC						3
Vysoko výkonný napájací modul 24 VAC/VDC						4
Batériový modul s jednou D-cell IoT						6
230 VAC napájanie						7
24 VAC napájanie						8
Batéria, 2 x A-cell						9

Moduly

Žiadny modul						00
Data Pulse, inputs (In-A, In-B)						10
Data Pulse, outputs (Out-C, Out-D)						11
Wired M-Bus, inputs (In-A, In-B)						20
Wired M-Bus, outputs (Out-C, Out-D)						21
Wired M-Bus, Thermal Disconnect *						22
linkIQ/wM-Bus, inputs (In-A, In-B), EU						32
linkIQ/wM-Bus, outputs (Out-C, Out-D), EU						33
wM-Bus, inputs (In-A, In-B), 912,5/915/918,5 MHz						34
Analog outputs 2 x 0/4...20 mA *						40
PQT Controller *						43
Low Power Radio, inputs (In-A, In-B), 434 MHz						50
Low Power Radio GDPR, inputs (In-A, In-B), 434 MHz						51
NB-IoT, inputs (In-A, In-B) **						56
BACnet MS/TP, inputs (In-A, In-B) *						66
Modbus RTU, inputs (In-A, In-B) *						67
BACnet IP, inputs (In-A, In-B) *						81
Modbus/KMP TCP/IP, inputs (In-A, In-B) *						82

* Merač musí byť sieťovo napájaný.

** Merač musí byť napájaný buď batériou C-cell IoT alebo zdrojom vysokého napätia

Kontaktujte spoločnosť Kamstrup A/S pre získanie ďalších informácií o variantoch produktov.

Konfigurácia merača

	A	B	CCC	DDD	EE	FF	GG	L	N	PP	RR	T	VVV
Umiestnenie prietokomera													
Prívod	3												
Spiatočka	4												
Merná jednotka													
GJ		2											
kWh		3											
MWh		4											
Kódovanie prietokomera													
7-miestne CCC-kódy			4xx										
8-miestne CCC-kódy			5xx										
Displej													
Merač tepla				210									
Merač tepla/chladu				310									
Merač chladu				510									
Tarifý													
Žiadne aktívne tarify					00								
Tarifa výkonu					11								
Tarifa prietoku					12								
Tarifa t1-t2					13								
Tarifa prívodu					14								
Tarifa spiatočky					15								
Časom riadená tarifa					19								
Tarifa objemu teplo/chlad					20								
PQ-tarifa					21								
Impulzné vstupy A a B													
10 l/imp, pre-counter 1 (<10 m ³ /h)						24	24						
Režim integrácie													
Adaptívny režim [4-64 s]									1				
Normálny režim [32 s]									2				
Rýchly režim [4 s]									3				
Detekcia úniku studenej vody (vstup A)													
OFF - vypnutá												0	
30 min. bez impulzov												1	
1 hodinu bez impulzov												2	
2 hodiny bez impulzov												3	
Trvanie impulzu impulzných výstupov C a D													
Out-C: V1/4			5,0 ms										73
Out-C: V1/1			3,9 ms										82
Out-C: V1/4			22 ms										83
E1 a V1 alebo E3 a V1			32 ms										95
E1 a V1 alebo E3 a V1			100 ms [0,1 s]										96
Kontrolovaný výstup založený na dátových príkazoch													99
Profil dátového záznamníka													
Štandardný profil dátového záznamníka													10
Úroveň šifrovania													
Individuálny kľúč													3
Štítok zákazníka													
Výrobné číslo													0000

Kontaktujte spoločnosť Kamstrup A/S pre získanie ďalších informácií o konfigurácii meračov.

Informačné kódy na displeji

Číslica displeja								Popis
1	2	3	4	5	6	7	8	
Info	t1	t2	0	V1	0	In-A	In-B	
1								Žiadne napájacie napätie
2								Nízka úroveň batérie
9								Externý alarm (napr. cez KMP)
	1							t1 Nad meracím rozsahom alebo odpojené
		1						t2 Nad meracím rozsahom alebo odpojené
	2							t1 Pod meracím rozsahom alebo skratované
		2						t2 Pod meracím rozsahom alebo skratované
	9	9						Chybný teplotný rozdiel (t1-t2)
				3				V1 Vzduch
				4				V1 nesprávny smer prietoku
				6				V1 > qs po viac ako 1 hodinu
						8		Impulzný vstup A Únik v systéme
						9		Impulzný vstup A . Externý alarm
							8	Impulzný vstup B Únik v systéme
							9	Impulzný vstup B . Externý alarm
Príklad:								
1	0	2	0	0	0	9	0	

Poznámka: Info kódy sú konfigurovateľné. Preto nie je isté, či sú všetky uvedené parametre k dispozícii v danom MULTICAL® 403.

Info záznamník ukladá Info kód vždy, keď sa Info záznam zmení. Je možné prečítať posledných 50 zmien Info kódov a dátum zmeny.

Príslušenstvo

Číslo položky	Popis
HC-993-09	Batériový modul s dvomi AA-cells
HC-993-02	Batériový modul s jednou D-cell
HC-993-06	Batériový modul s jednou D-cell IoT
HC-993-07	230 VAC napájací modul
HC-993-08	24 VAC napájací modul
HC-993-03	Vysoko výkonný napájací modul 230 VAC
HC-993-04	Vysoko výkonný napájací modul 24 VAC/VDC
3026-517	Tesniaci uzáver pre snímače teploty, modrý 2ks.
3026-518	Tesniaci uzáver pre snímače teploty, červený 2ks.
3026-655.A	Nastenný držiak
3026-902	Konzola na montáž MULTICAL® 403 na konzolu pre MULTICAL® 402
3026-909	Držiak na optickú čítaciu hlavu
3026-961	Sada na demontáž základne
3026-962	Sada na demontáž konzoly
3130-262	Záslepka s O-krúžkom
3130-269	Káblová svorka so skrutkami
5000-337	Kábel modulu, 2 m [2 x 0,25 mm ²]
6699-035	Konfiguračný kábel USB modulu
6699-042	Kovový štítok pre optickú čítaciu hlavu [20 ks]
6699-043	Taška na príslušenstvo s tesneniami
6699-047	Štítok napájania MULTICAL® 403/603, 10 ks [2006-681]
6699-099	Infračervená optická čítacia hlava s USB konektorom
6699-403	230/24 VAC bezpečnostný transformátor 5 VA
6699-404	230/24 VAC bezpečnostný transformátor 10 VA
6699-405	230/12/24 VAC bezpečnostný transformátor 63 VA
6699-447.E	Interná anténa pre Kamstrup rádio, 434 MHz
6699-448	Mini Triangle anténa pre Wireless M-Bus a 2G/4G sieťový modul
6699-482.E	Interná anténa pre Wireless M-Bus 868 MHz
6699-724	METER TOOL HCW
6699-725	LogView HCW

Kalibračné jednotky

Číslo položky	Popis
6699-367	Overovacia jednotka pre MULTICAL® 403, Pt100, teplo/chlad (používaná s METER TOOL HCW)
6699-366	Overovacia jednotka pre MULTICAL 403, Pt500, teplo/chlad (používaná s METER TOOL HCW)

Ďalšie informácie o MULTICAL® 403 a jeho príslušenstve nájdete v technickom popise, ktorý nájdete na [Kamstrup Product Centre](#).

Kamstrup A/S

Industrivej 28, Stilling
 DK-8660 Skanderborg
 T: +45 89 93 10 00
 info@kamstrup.com
 kamstrup.com