

## Dátový list

### MULTICAL® 303

#### Univerzálny merač tepla a chladu s jednoduchou inštaláciou a obsluhou

- Plne programovateľný dátový záznamník s minútovým záznamníkom
- Konfigurovateľná zbernica M-Bus a Wireless M-Bus s načítaním záznamníka
- S možnosťou konfigurácie na mieste určenia medzi vstupom a výstupom
- Dynamický rozsah až 1 500 : 1 od počiatočného po maximálny prietok
- Nízka tlaková strata – všetky intenzity prietoku pod 0,1 bar
- Kovový prietokomer PN16/PN25 – schválený pre teplotu do 130 °C
- Životnosť batérie až 16 rokov
- Rozlíšenie displeja 7 alebo 8 znakov



MID 2014/32/EU

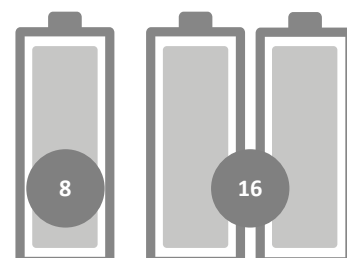


EN 1434

DK-BEK 1178 – 06/11/2014



EN 1434



## Obsah

---

|                             |    |
|-----------------------------|----|
| Opis                        | 3  |
| Mechanické prevedenie       | 4  |
| Mechanické údaje            | 5  |
| Schválené údaje merača      | 6  |
| Presnosť                    | 7  |
| Strata tlaku                | 8  |
| Rozmerové náčrty            | 9  |
| Elektrické údaje            | 11 |
| Varianty produktu           | 12 |
| Konfigurácia merača         | 13 |
| Informačné kódy na displeji | 14 |
| Príslušenstvo               | 15 |

## Opis

---

### Použitie

MULTICAL® 303 je kompaktný univerzálny merač tepla a chladu, ktorý je možné vďaka minimálnym rozmerom nainštalovať kamkoľvek. Počas inštalácie je možné merač otáčať, a to aj v tých najkompaktnejších systémoch, čo vám umožní vždy dosiahnuť optimálny odpočet z displeja.

Robustný kovový prietokomer zvláda konštantné teploty do 130 °C, je účinne chránený pred kondenzáciou a je možné ho použiť v inštaláciách PN16 aj PN25.

Prietokomer sa vyrába s použitím unikátnej ultrazvukovej technológie spoločnosti Kamstrup, ktorá zaisťuje extrémne dlhú životnosť – aj vo vykurovacích systémoch obsahujúcich magnetit.

### Funkčnosť

Merač MULTICAL® 303 sa skladá z prietokomera pracujúceho na báze ultrazvuku, elektronickej zobrazovacej jednotky a súpravy snímačov Pt500. Tieto komponenty sú osobitne kalibrované a následne zmontované dohromady do podoby jednoliateho merača tepla, merača chladu alebo kombinovaného merača tepla a chladu. Ak sú komponenty oddelené, vyžaduje sa opätovné overenie merača.

Merač má zabudovaný programovateľný dátový záznamník, ktorý ukladá všetky príslušné registre. Štandardné registre dátového záznamníka sa uchovávajú 20 rokov, 36 mesiacov, 460 dní a 1400 hodín.

Počas inštalácie je možné merač nakonfigurovať na inštaláciu prietokomera buď do vstupného, alebo výstupného potrubia. Jednotku energie, rozlíšenie, ako aj dátum, čas a adresu zbernice M-Bus je možné nastaviť jednoduchým stlačením tlačidla – nie sú potrebné žiadne špeciálne nástroje.

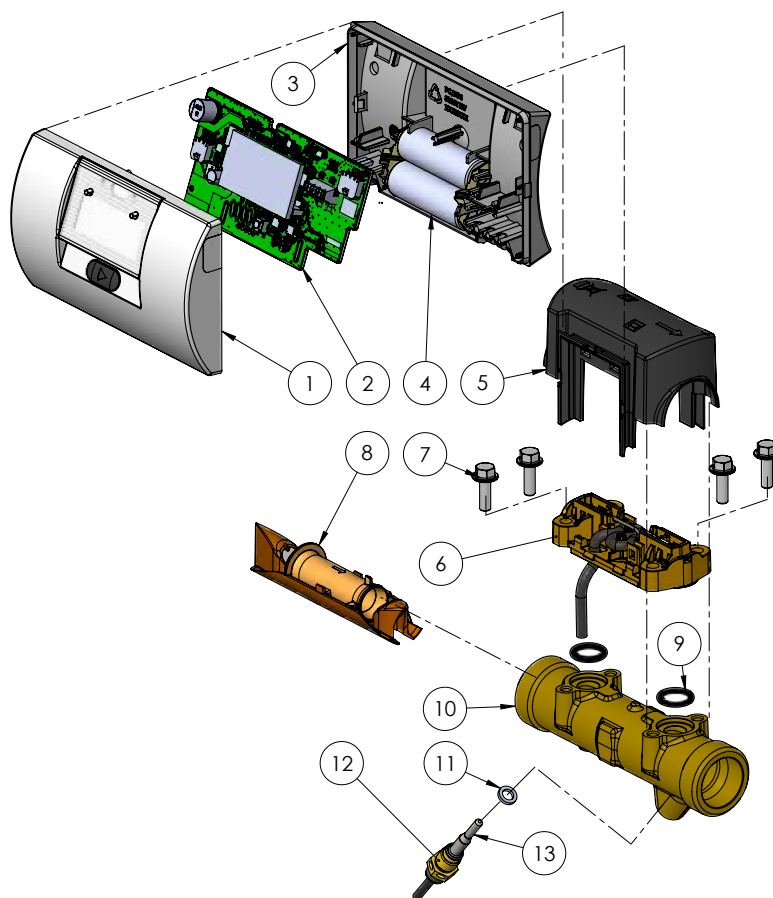
### M-Bus alebo Wireless M-Bus

Merač MULTICAL® 303 môže byť od výroby dodávaný s namontovaným káblom pre zbernicu M-Bus alebo so zbernicou Wireless M-Bus v režime C1 alebo T1 podľa normy EN 13757.

Komunikačná zbernica M-Bus je galvanicky oddelená a poskytuje automatický výber prenosovej rýchlosti 300 alebo 2400 baudov, primárne/sekundárne adresovanie a detekciu kolízií. Spotreba prúdu je 1 záťažovou jednotkou, pričom sa načítavajú samostatné registre pre energiu tepla a chladu

Dátová komunikačná zbernica Wireless M-Bus dosahuje súlad s európskou normou EN 13757; dátový telegram je konfigurovateľný pre režim C1, T1/C1 BSI alebo T1/C1 OMS. Dátová komunikácia využíva 128-bitové šifrovanie AES.

## Mechanické prevedenie



1. Horný kryt s tlačidlami čelného panelu a laserové gravírovanie
2. PCB s mikro-počítačom, flow ASIC, displejom, atď.
3. Spodný kryt [môže byť otvorený len v autorizovanom laboratóriu]
4. Jedna alebo dve A-cellové batérie
5. Spodný kryt [môže byť otvorený len v autorizovanom laboratóriu]
6. Konzola s piezoelektrickým článkom
7. Skrutky pre konzolu s piezoelektrickým článkom
8. Ultrazvuková prietokomerná časť
9. O-kružok, piezo článok
10. Mosadzné púzdro
11. O-kružok, snímač teploty
12. Spojka, snímač teploty
13. Snímač teploty [ø5,0 - ø5,2 - DS 27,5]

## Mechanické údaje

|                               |  |
|-------------------------------|--|
| Teplota okolia                | 5 až 55 °C. Bez kondenzácie, uzavreté priestory (inštalácia v interiéri) |
| Trieda ochrany                |  |
| - Počítadlo                   | IP65   |
| - Prietokomer                 | IP68   |
| Teplota médií                 |  |
| - Merače tepla 303-W          | 2 až 130 °C  |
| - Merače chladu 303-C         | 2 až 50 °C   |
| - Merače tepla a chladu 303-T | 2 až 130 °C  |
| Médium v prietokomeri         | Voda (voda na ústredné kúrenie, ako je opísané v AGFW FW510)             |
| Skladovacia teplota           | -25 až 60 °C (prázdny prietokomer)                                       |
| Tlakový stupeň                | PN16/PN25, PS25  |
| Hmotnosť                      | Od 0,7 do 0,8 kg v závislosti od veľkosti prietokomera                   |
| Kábel prietokomera            | 1,5 m (kábel je neodpojiteľný)   |
| Káble teplotného snímača      | 1,5 m alebo 3 m (káble sú odpojiteľné, vyžaduje sa opakované overenie)   |

Pri teplotách médií pod úrovňou teploty okolia alebo nad 90 °C sa odporúča montáž počítadla na stenu.

### Materiály

|                       |  |
|-----------------------|--|
| Zmáčané súčasti       |  |
| - Puzdro prietokomera | Za tepla kovaná mosadz odolná proti odzinkovaniu (CW 602N) |
| - Vysielač            | Nehrdzavejúca oceľ, w.nr. 1.4404                           |
| - O-krúžky            | EPDM   |
| - Meracia trubica     | Termoplast, PES 30 % GF                                    |
| - Reflektory          | Termoplast, PES 30% GF a nehrdzavejúca oceľ, w.nr. 1.4306  |
| Kryt prietokomera     | Termoplast, PC 20 % GF                                     |
| Nástenná konzola      | Termoplast, PC 20 % GF                                     |
| Puzdro počítadla      |  |
| - Vrchná časť         | Termoplast, PC 10 % GF s TPE (termoplastový elastomér)     |
| - Základňa            | Termoplast, PC/ABS   |
| Káble                 |  |
| - Prietokomer         | Silikónový kábel s vnútornou teflónovou izoláciou          |
| - Teplota             | Silikónový kábel s vnútornou teflónovou izoláciou          |
| - M-Bus               | PVC kábel  |

## Schválené údaje merača

|                                    |   |
|------------------------------------|---|
| Schválenia                         |   |
| - Merač tepla                      | DK-0200-MI004-045   |
| - Teplotný rozsah                  | $\theta$ : 2 °C až 180 °C   |
| - Diferenciálny rozsah             | $\Delta\theta$ : 3 K až 178 K   |
| - Merač chladu                     | TS 27.02 015  |
| - Teplotný rozsah                  | $\theta$ : 2 °C až 180 °C   |
| - Diferenciálny rozsah             | $\Delta\theta$ : 3 K až 178 K   |
| - Dvojfunkčný merač tepla a chladu | Označené značkou DK-0200-MI004-045 a TS 27.02 015, ako aj značkou roka MID  |
| - Teplotný rozsah                  | $\theta$ : 2 °C až 180 °C   |
| - Diferenciálny rozsah             | $\Delta\theta$ : 3 K až 178 K   |
| Štandardy a normy                  | EN 1434:2007/AC:2007<br>EN 1434:2015+A1:2018<br>FprEN 1434:2022 od 2022-04  |
| Smernice EÚ                        | Smernica o meracích prístrojoch<br>Smernica o nízkom napätí<br>Smernica o elektromagnetickej kompatibilite<br>Smernica o rádiových zariadeniach<br>Smernica RoHS<br>Smernica o tlakových zariadeniach |
| Označenie EN 1434                  | Environmentálna trieda A  |
| Označenie MID                      |   |
| - Mechanické prostredie            | Trieda M1 a M2  |
| - Elektromagnetické prostredie     | Trieda E1, bez kondenzácie, uzavreté priestory (inštalácia v interiéri), 5 až 55 °C.  |
| Pripojenie teplotného snímača      |   |
| - Typ 303-W/C/T                    | Pt500 – EN 60751, 2-vodičové pripojenie (káble sú odpojiteľné, vyžaduje sa overenie)  |

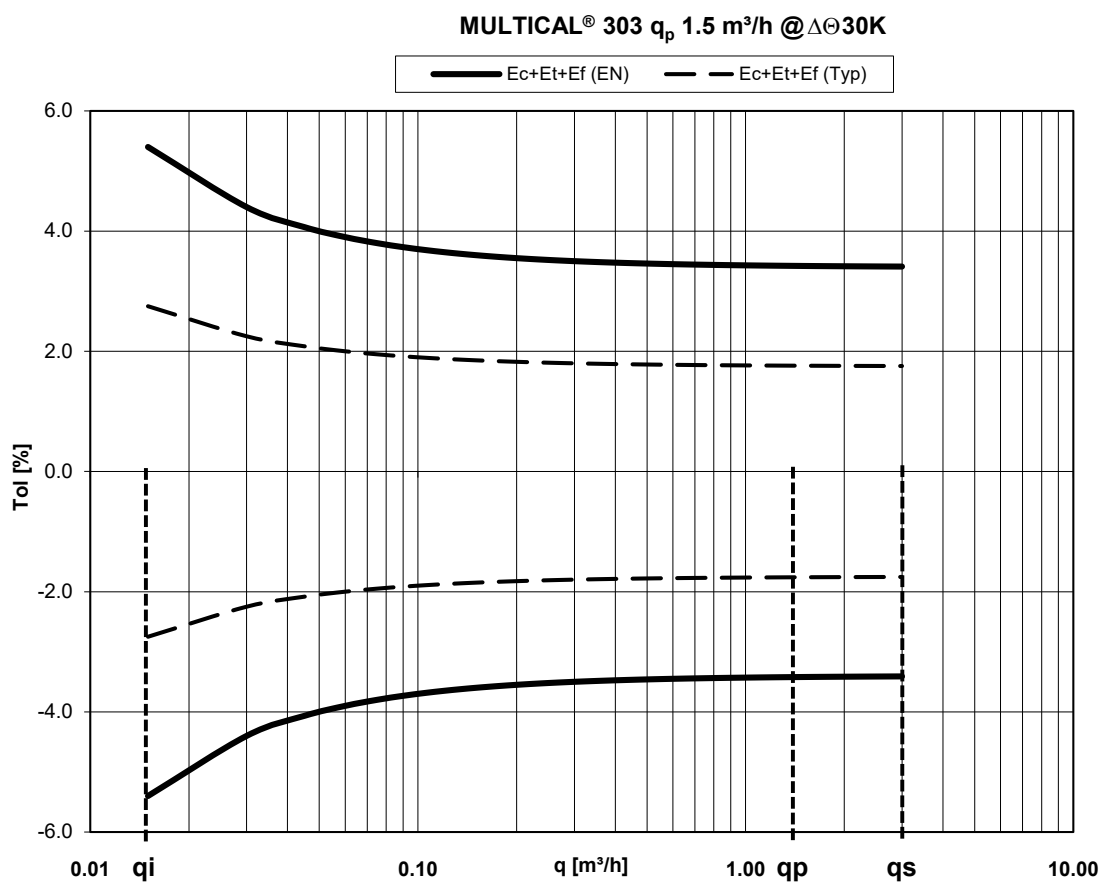
Stanovené minimálne teploty sa týkajú iba typového schválenia. Merač nemá vypínač pre nízku teplotu, a preto meria do 0,01 °C a 0,01 K.

| Typové číslo | Nom. prietok<br>$q_p$<br>[m <sup>3</sup> /h] | Max. prietok<br>$q_s$<br>[m <sup>3</sup> /h] | Min. prietok              |                           | Dynamický rozsah  |                   | „Min. prerušenie prietoku“<br>[l/h] | Maximálny prietok<br>[m <sup>3</sup> /h] | Tlaková strata<br>$\Delta p$ pri $q_p$<br>[bar] | Závitové pripojenie na merači | Dĺžka<br>[mm] |
|--------------|--|--|---------------------------|---------------------------|-------------------|-------------------|-------------------------------------|--|---|-------------------------------|---------------|
|              |  |  | 100 : 1<br>$q_i$<br>[l/h] | 250 : 1<br>$q_i$<br>[l/h] | [ $q_p$ : $q_i$ ] | [ $q_p$ : $q_i$ ] |                                     |  |   |                               |               |
| 303-x-10     | 0,6  | 1,2  | 6                         | -                         | 100 : 1           | -                 | 3                                   | 1,5                                      | 0,03  | G¾B                           | 110           |
| 303-x-40     | 1,5  | 3  | 15                        | 6                         | 100 : 1           | 250 : 1           | 3                                   | 4,6                                      | 0,09  | G¾B                           | 110           |
| 303-x-70     | 1,5  | 3  | 15                        | 6                         | 100 : 1           | 250 : 1           | 3                                   | 4,6                                      | 0,09  | G1B                           | 130           |
| 303-x-A0     | 2,5  | 5  | 25                        | 10                        | 100 : 1           | 250 : 1           | 5                                   | 7,6                                      | 0,09  | G1B                           | 130           |

## Presnosť

| Súčasti merača   | MPE podľa normy EN 1434-1                                | MULTICAL® 303, typická presnosť       |
|------------------|--|---------------------------------------|
| Prietokomer      | $E_f = \pm[2 + 0,02 q_p/q] \%$                           | $E_f = \pm[1 + 0,01 q_p/q] \%$        |
| Počítadlo        | $E_c = \pm[0,5 + \Delta\Theta_{min.}/\Delta\Theta] \%$   | $E_c = \pm[0,15 + 2/\Delta\Theta] \%$ |
| Súprava snímačov | $E_t = \pm[0,5 + 3 \Delta\Theta_{min.}/\Delta\Theta] \%$ | $E_t = \pm[0,4 + 4/\Delta\Theta] \%$  |

Celková typická presnosť merača MULTICAL® 303 v porovnaní s normou EN 1434-1



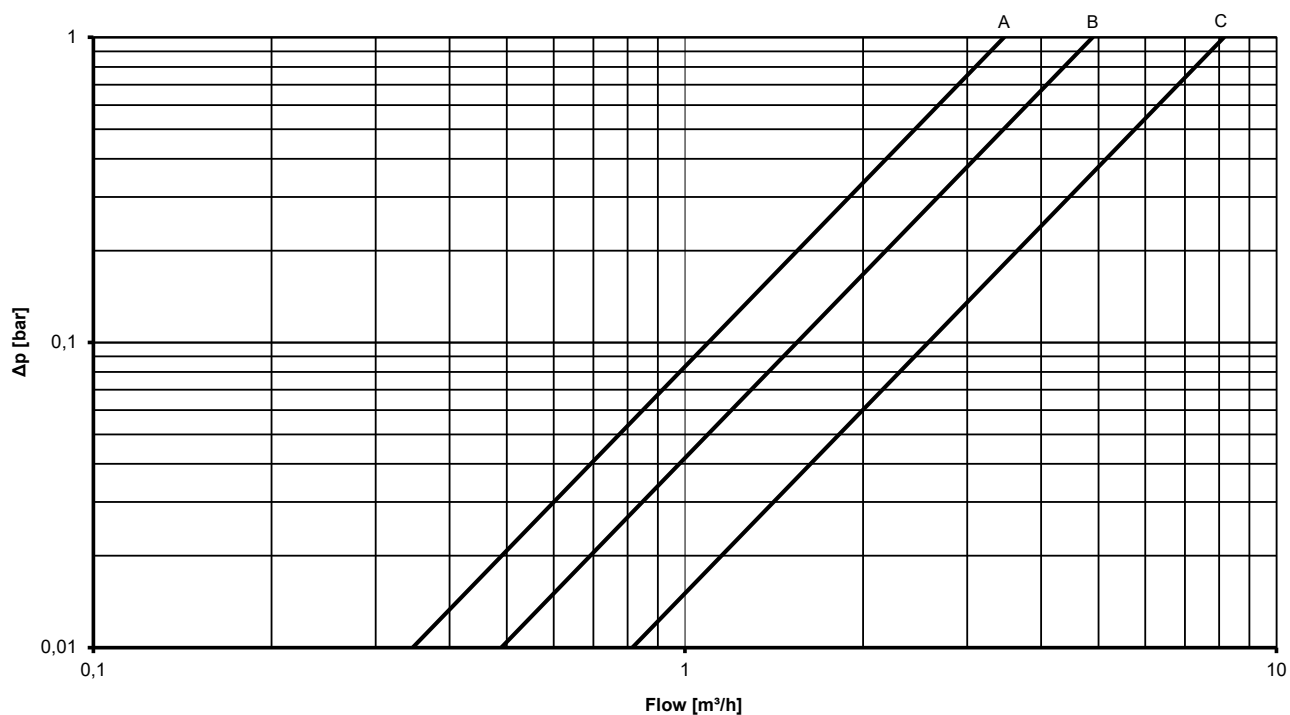
## Strata tlaku

Strata tlaku v prietokomeri sa udáva ako maximálna strata tlaku pri  $q_p$ .

Podľa EN 1434 nesmie maximálna strata tlaku prekročiť 0,25 bar.

| Graf | $q_p$<br>[m <sup>3</sup> /h] | Rozmery inštalácie | Men. priemer<br>[mm] | $\Delta p$ pri $q_p$<br>[bar] | $k_v$ | $q$ pri 0,25 bar<br>[m <sup>3</sup> /h] |
|------|------------------------------|--------------------|----------------------|-------------------------------|-------|---|
| A    | 0,6                          | G¾B x 110 mm       | DN15                 | 0,03                          | 3,46  | 1,7                                     |
| B    | 1,5                          | G¾B x 110 mm       | DN15                 | 0,09                          | 4,89  | 2,4                                     |
| B    | 1,5                          | G1 x 130 mm        | DN 20                | 0,09                          | 4,89  | 2,4                                     |
| C    | 2,5                          | G1 x 130 mm        | DN 20                | 0,09                          | 8,15  | 4,1                                     |

$\Delta p$  MULTICAL® 303

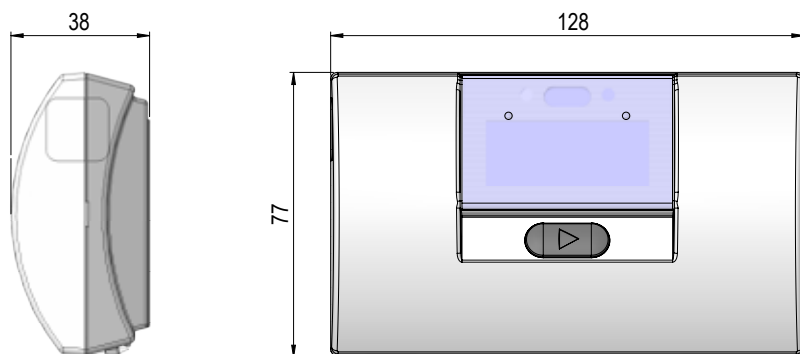
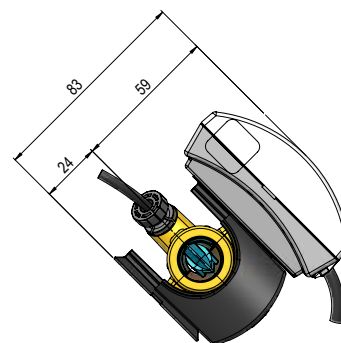
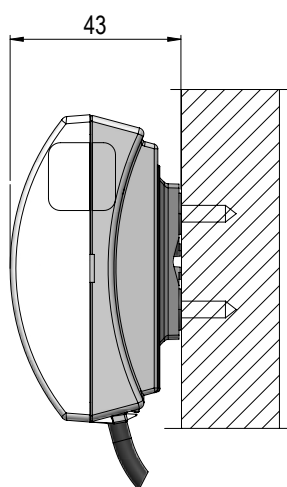




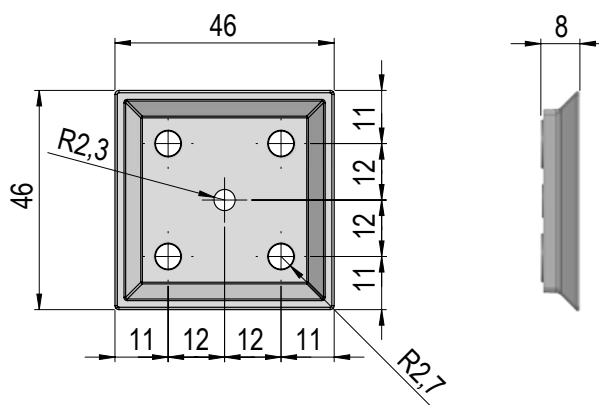
## Rozmerové náčrty

Všetky rozmery sú uvádzané v [mm]

Počítadlo

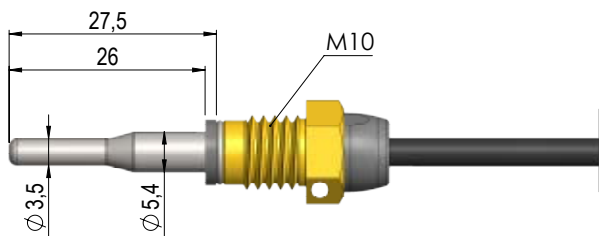
Kompletný merač MULTICAL® 303  
s počítadlom namontovaným na  
prietokomerePočítadlo pripevnené pomocou držiaka  
na stenu

Nástenný držiak pre počítadlo

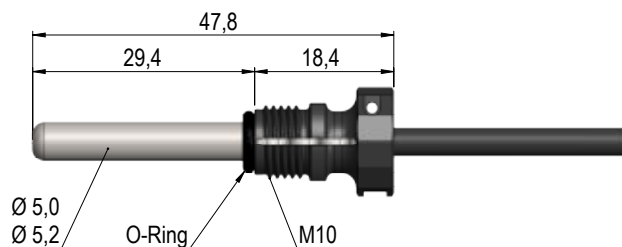


## Rozmerové náčrty

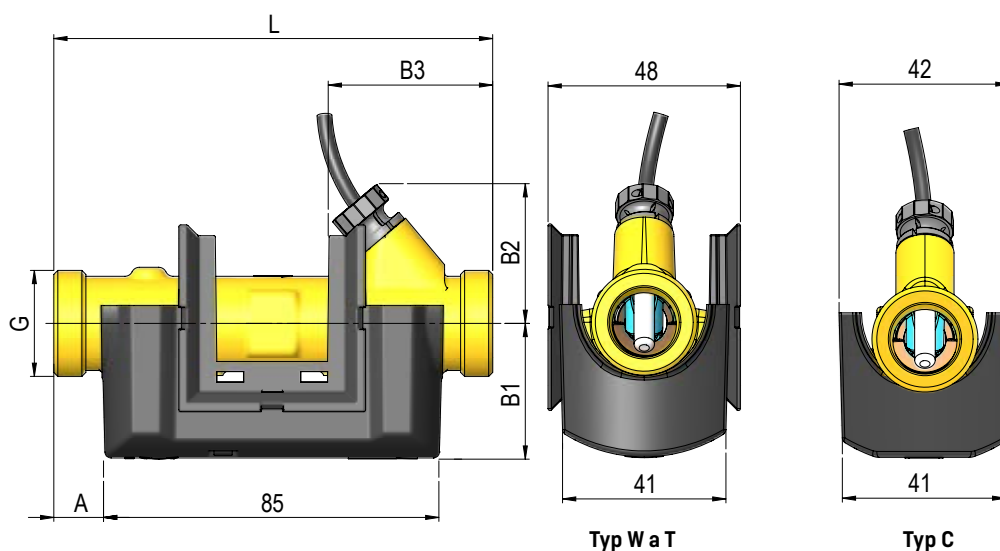
Priamy krátky snímač teploty



Snímač teploty do puzdra s kompozitným spojom



Prietokomer



| Závit                                | L<br>[mm] | A<br>[mm] | B1<br>[mm] | B2<br>[mm] | B3<br>[mm] | Približná hmotnosť [kg] * |
|--------------------------------------|-----------|-----------|------------|------------|------------|---------------------------|
| G $\frac{3}{4}$ B (R $\frac{1}{2}$ ) | 110       | 12        | 35         | 35         | 40         | 0,7                       |
| G1B (R $\frac{3}{4}$ )               | 130       | 22        | 38         | 38         | 50         | 0,8                       |

\* Údaj o hmotnosti zahŕňa kompletný merač vrátane prietokomeru, počítadla, súpravy snímačov a 2 batérií typu A. Akékoľvek dodávané príslušenstvo, ako sú závitové prípojky, vsuvky, puzdrá na snímače a obal, nie sú súčasťou údajov o hmotnosti.

## Elektrické údaje

### Údaje počítadla

|                               |   |  |
|-------------------------------|---|--|
| Displej                       | LCD – 7 alebo 8 znakov s výškou znaku 6,8 mm  |  |
| Rozlíšenie                    | 9999,999 – 99999,99 – 999999,9 – 9999999<br>99999,999 – 999999,99 – 9999999,9 – 99999999  |  |
| Jednotky energie              | MWh – kWh – GJ  |  |
| Dátový záznamník (EEPROM)     | Programovateľný – všetky registre sa dajú vybrať  |  |
| – Obsah záznamníka            | Programovateľný – od 1 minúty do 1 roka   |  |
| – Interval záznamu            | Programovateľná – štandard: 20 rokov, 36 mesiacov, 460 dní, 1400 hodín (kód RR = 10)  |  |
| – Hĺbka záznamu               |   |  |
| Záznamník informácií (EEPROM) | 50 informačných kódov (50 najnovších sa zobrazuje na displeji)  |  |
| Hodiny/kalendár               | Hodiny, kalendár, kompenzácia priestupného roka, cieľový dátum  |  |
| Letný čas/zimný čas (DST)     | Programovateľný   |  |
|                               | Táto funkcia sa dá vypnúť, aby sa používal „normalizovaný technický čas“  |  |
| Presnosť hodín                | Bez externých úprav: Menej ako 15 minút ročne<br>S externým nastavením každých 48 hodín: Menej ako 7 sekúnd oproti oficiálnemu času   |  |
| Dátová komunikácia            | Na optickú komunikáciu sa používa protokol KMP s CRC16  |  |
| M-Bus                         | Protokol podľa normy EN 13757-3:2018, komunikačné rýchlosti 300 a 2400 baudov s automatickou detekciou prenosovej rýchlosti.<br>Spotreba elektrickej energie: 1 záťažová jednotka (1,5 mA).<br>Pevný 2-žilový kábel. Nezávislé od polarít.  |  |
| Wireless M-Bus                | Protokol režimu C1 podľa normy EN 13757-4:2019. Individuálne 128-bitové šifrovanie AES.<br>Interval prenosu: 16 s/96 s/15 min.<br>Vysielacia frekvencia: 868,95 MHz<br>Protokol BSI T1/C1 režimu podľa normy EN13757-4:2019 a špecifikácie OMS, zväzok 2, vydanie 4.2.1. Individuálne 128 bitové šifrovanie AES, bezpečnostný profil B.<br>Interval prenosu: 16 s/96 s/15 min.<br>Vysielacia frekvencia: 868,95 MHz<br>Protokol T1/C1 OMS režimu podľa normy EN13757-4:2019 a špecifikácie OMS, zväzok 2, vydanie 4.2.1. Individuálne 128-bitové šifrovanie AES, bezpečnostný profil A.<br>Interval prenosu: 16 s/96 s/15 min.<br>Vysielacia frekvencia: 868,95 MHz |  |
| Napájanie v snímačoch teploty | <0,4 µW RMS „normálny režim“/<2 µW RMS „rýchly režim“   |  |
| Napájacie napätie             | 3,65 VDC ± 0,1 VDC  |  |
| Údaje o EMC                   | Spĺňa požiadavky normy EN 1434, trieda A (MID trieda E1)  |  |
| <b>Batéria</b>                | 3,65 VDC, 1 lítiový článok typu A   | 3,65 VDC, 2 lítiové články typu A                |
| Životnosť*                    | Do 8 rokov pri teplote $t_{BAT} < 30\text{ °C}$   | Do 16 rokov pri teplote $t_{BAT} < 30\text{ °C}$ |
| Obsah lítia                   | Približne 0,9 g   | 2 x približne 0,9 g                              |
| Prepravná kategória           | Nezahrnuté v zásadách pre nebezpečné tovary   |  |

\* Životnosť batérie je ovplyvnená parametrami komunikácie a konfigurácie merača, ako aj intervalom prenosu, vysielacím výkonom a obsahom datagramu.

## Varianty produktu

| Typové číslo merača MULTICAL® 303                                | Typ 303                  | Statické údaje<br>Uvedené na prednej strane<br>merača |                          |                          | Dynamické údaje<br>Zobrazené na displeji |                          |                          |
|--|--------------------------|---|--------------------------|--------------------------|--|--------------------------|--------------------------|
|  |                          | 303-x-xx-x-xx   | -                        | xx-x-xx                  |  |                          |                          |
|  | <input type="checkbox"/> | <input type="checkbox"/>                              | <input type="checkbox"/> | <input type="checkbox"/> | <input type="checkbox"/>                 | <input type="checkbox"/> | <input type="checkbox"/> |
| <b>Pripojenie snímača</b>  |                          |   |                          |                          |  |                          |                          |
| Merač tepla Pt500  | <input type="checkbox"/> | <input type="checkbox"/>                              | <input type="checkbox"/> | <input type="checkbox"/> | <input type="checkbox"/>                 | <input type="checkbox"/> | <input type="checkbox"/> |
| Merač tepla a chladu Pt500                                       | <input type="checkbox"/> | <input type="checkbox"/>                              | <input type="checkbox"/> | <input type="checkbox"/> | <input type="checkbox"/>                 | <input type="checkbox"/> | <input type="checkbox"/> |
| Merač chladu Pt500   | <input type="checkbox"/> | <input type="checkbox"/>                              | <input type="checkbox"/> | <input type="checkbox"/> | <input type="checkbox"/>                 | <input type="checkbox"/> | <input type="checkbox"/> |
| <b>Prietokomer<sup>1)</sup></b>                                  |                          |   |                          |                          |  |                          |                          |
| $q_p$ [m <sup>3</sup> /h]  | Pripojenie               | Dĺžka [mm]  | Dynamický rozsah         |                          |  |                          |                          |
| 0,6  | G½B (R½)                 | 110   | 100 : 1                  | 10                       |  |                          |                          |
| 1,5  | G½B (R½)                 | 110   | 100 : 1                  | 40                       |  |                          |                          |
| 1,5  | G1B (R¾)                 | 130   | 100 : 1                  | 70                       |  |                          |                          |
| 2,5  | G1B (R¾)                 | 130   | 100 : 1                  | A0                       |  |                          |                          |
| <b>Typ merača</b>  |                          |   |                          |                          |  |                          |                          |
| Merač tepla (MID modul BD)                                       |                          |   |                          | 2                        |  |                          |                          |
| Merač tepla/chladu (MID modul B+D a TS27.02+DK268) <sup>2)</sup> | $\theta_{hc} = VYP$      |   |                          | 3                        |  |                          |                          |
| Merač tepla, národné schválenia                                  |                          |   |                          | 4                        |  |                          |                          |
| Merač chladu (TS27.02+DK268)                                     |                          |   |                          | 5                        |  |                          |                          |
| Merač tepla/chladu (MID modul B+D a TS27.02+DK268) <sup>2)</sup> | $\theta_{hc} = ZAP$      |   |                          | 6                        |  |                          |                          |
| <b>Kód krajiny</b>   |                          |   |                          |                          |  |                          |                          |
| Stanovuje spoločnosť Kamstrup po prijatí objednávky              |                          |   |                          |                          |  | XX                       |                          |
| <b>Súprava teplotného snímača (Pt500)</b>                        |                          |   |                          |                          |  |                          |                          |
|  | Dĺžka [mm]               | Priemer $\varnothing$ [mm]                            | Dĺžka kábla [m]          |                          |  |                          |                          |
| Priame krátke snímače teploty                                    | 27,5                     | -   | 1,5                      | 51                       |  |                          |                          |
| Priame krátke snímače teploty                                    | 27,5                     | -   | 3,0                      | 52                       |  |                          |                          |
| $\varnothing 5,0$ s kompozitnými spojkami                        | -                        | 5,0   | 1,5                      | 61                       |  |                          |                          |
| $\varnothing 5,0$ s kompozitnými spojkami                        | -                        | 5,0   | 3,0                      | 62                       |  |                          |                          |
| $\varnothing 5,2$ s kompozitnými spojkami                        | -                        | 5,2   | 1,5                      | 71                       |  |                          |                          |
| $\varnothing 5,2$ s kompozitnými spojkami                        | -                        | 5,2   | 3,0                      | 72                       |  |                          |                          |
| <b>Napájanie<sup>3)</sup></b>                                    |                          |   |                          |                          |  |                          |                          |
| Batéria, 1 článok typu A   |                          | Životnosť batérie až 8 rokov                          |                          |                          |  | 1                        |                          |
| Batéria, 2 články typu A   |                          | Životnosť batérie až 16 rokov                         |                          |                          |  | 9                        |                          |
| <b>Komunikácia</b>   |                          |   |                          |                          |  |                          |                          |
| M-Bus (dodáva sa s 1,5 m káblom namontovaným od výroby)          |                          |   |                          |                          |  | 20                       |                          |
| Wireless M-Bus, 868,95 MHz EÚ                                    |                          |   |                          |                          |  | 30                       |                          |

- Prietokomery sú typovo schválené pre dynamické rozsahy  $q_p : q_i = 250 : 1$  a  $100 : 1$ , ale štandardne sa dodávajú v prevedení  $100 : 1$ . Informácie získate od spoločnosti Kamstrup A/S.
- IV niektorých krajinách, merače typu 3 a 6 s duálnou funkcionalitou, majú povinnosť pridelenia MID, vzhľadom na národné zákony.
- Životnosť batérie je ovplyvnená parametrami komunikácie a konfigurácie merača, ako aj intervalom prenosu, vysielačím výkonom a obsahom datagramu. Požiadajte spoločnosť Kamstrup A/S o výpočet konkrétnych konfigurácií.

## Konfigurácia merača

|   | A | B | CCC | DDD | L | RR | T | VVV  | XXX | YY | ZZZ |
|---|---|---|-----|-----|---|----|---|------|-----|----|-----|
| <b>Poloha prietokomera</b>                  |   |   |     |     |   |    |   |      |     |    |     |
| Prívod                                      | 3 |   |     |     |   |    |   |      |     |    |     |
| Vratná                                      | 4 |   |     |     |   |    |   |      |     |    |     |
| <b>Miera</b>                                |   |   |     |     |   |    |   |      |     |    |     |
| GJ  |   | 2 |     |     |   |    |   |      |     |    |     |
| kWh   |   | 3 |     |     |   |    |   |      |     |    |     |
| MWh   |   | 4 |     |     |   |    |   |      |     |    |     |
| <b>Kódovanie prietokomera</b>               |   |   |     |     |   |    |   |      |     |    |     |
| Normálne/vysoké rozlíšenie (7 znakov)       |   |   | 4xx |     |   |    |   |      |     |    |     |
| Vysoké rozlíšenie (8 znakov)                |   |   | 5xx |     |   |    |   |      |     |    |     |
| <b>Displej</b>                              |   |   |     |     |   |    |   |      |     |    |     |
| Merač tepla                                 |   |   |     | 210 |   |    |   |      |     |    |     |
| Merač tepla/chladu                          |   |   |     | 310 |   |    |   |      |     |    |     |
| Merač chladu                                |   |   |     | 510 |   |    |   |      |     |    |     |
| <b>Integračný režim</b>                     |   |   |     |     |   |    |   |      |     |    |     |
| Adaptívny režim (4 – 64 s)                  |   |   |     |     | 5 |    |   |      |     |    |     |
| Normálny režim (32 s)                       |   |   |     |     | 6 |    |   |      |     |    |     |
| Rýchly režim (4 s)                          |   |   |     |     | 7 |    |   |      |     |    |     |
| <b>Profil dátového registra</b>             |   |   |     |     |   |    |   |      |     |    |     |
| Štandardný profil dátového registra         |   |   |     |     |   | 10 |   |      |     |    |     |
| <b>Úroveň kódovania</b>                     |   |   |     |     |   |    |   |      |     |    |     |
| Individuálny kľúč                           |   |   |     |     |   |    | 3 |      |     |    |     |
| <b>Označenie zákazníka</b>                  |   |   |     |     |   |    |   |      |     |    |     |
| Sériové číslo                               |   |   |     |     |   |    |   | xxxx |     |    |     |
| <b>Konfigurácia komunikácie</b>             |   |   |     |     |   |    |   |      |     |    |     |
| <b>Komunikačný hardvér</b>                  |   |   |     |     |   |    |   |      |     |    |     |
| M-Bus (výber podľa typového čísla)          |   |   |     |     |   |    |   |      | x20 |    |     |
| Wireless M-Bus (výber podľa typového čísla) |   |   |     |     |   |    |   |      | x30 |    |     |
| <b>Konfigurácia systému (wM-Bus)</b>        |   |   |     |     |   |    |   |      |     |    |     |
| Pozri technický popis – 5512-2701           |   |   |     |     |   |    |   |      |     | YY |     |
| <b>Datagram (M-Bus/wM-Bus)</b>              |   |   |     |     |   |    |   |      |     |    |     |
| Pozri technický popis – 5512-2701           |   |   |     |     |   |    |   |      |     |    | ZZZ |

Informácie o možnostiach konfigurácie získate od spoločnosti Kamstrup A/S.

## Informačné kódy na displeji

| Znak na displeji |    |    |   |    |   |   |   | Opis  |
|------------------|----|----|---|----|---|---|---|---|
| 1                | 2  | 3  | 4 | 5  | 6 | 7 | 8 |   |
| Informácie       | t1 | t2 | 0 | V1 | 0 | 0 | 0 |   |
| 1                |    |    |   |    |   |   |   | Nulové napájacie napätie                    |
| 2                |    |    |   |    |   |   |   | Nízka úroveň batérie                        |
|                  | 1  |    |   |    |   |   |   | t1 nad meracím rozsahom alebo odpojený      |
|                  |    | 1  |   |    |   |   |   | t2 nad meracím rozsahom alebo odpojený      |
|                  | 2  |    |   |    |   |   |   | t1 Pod merací rozsah alebo skratovaný       |
|                  |    | 2  |   |    |   |   |   | t2 Pod merací rozsah alebo skratovaný       |
|                  | 9  | 9  |   |    |   |   |   | Neplatný teplotný rozdiel (t1 - t2)         |
|                  |    |    |   | 3  |   |   |   | V1 Vzduch                                   |
|                  |    |    |   | 4  |   |   |   | V1 Nesprávny smer prietoku                  |
|                  |    |    |   | 6  |   |   |   | V1 > q <sub>s</sub> dlhšie ako jednu hodinu |
| <b>Príklad:</b>  |    |    |   |    |   |   |   |   |
| 1                | 0  | 2  | 0 | 0  | 0 | 0 | 0 |   |

**Poznámka:** Informačné kódy sú konfigurovatelné. Preto nie je možné s určitostou povedať, že všetky parametre sú dostupné v danom prístroji MULTICAL® 303. Informačný záznamník ukladá informačný kód pri každej zmene informačného kódu. Zobrazíť možno posledných 50 zmien informačného kódu, ako aj dátum zmeny.

## Príslušenstvo

---

| Typové číslo | Opis   |
|--------------|--|
| 3026-655.A   | Držiak na stenu vrátane hmoždínok a skrutiek   |
| 6699-099     | Infračervená optická čítacia hlavica s USB konektorom                                    |
| 6696-005     | Optická čítacia hlavica s rozhraním Bluetooth  |
| 3026-909     | Držiak pre optickú čítaciu hlavicu   |
| 669-042      | Kovový štítok pre optickú čítaciu hlavu, 20 ks   |
| 3130-262     | Zaslepovacia zátku vrátane O-krúžku pre pripojenie snímača teploty v prietokomeri        |
| 2210-061     | Tesnenie pre prietokomer G $\frac{3}{4}$ B (R $\frac{1}{2}$ )/závitová prípojka 6561-323 |
| 2210-062     | Tesnenie pre prietokomer G1B (R $\frac{3}{4}$ )/závitová prípojka 6561-324               |
| 2105-002     | Tesniaci uzáver pre prietokomer G $\frac{3}{4}$ B (R $\frac{1}{2}$ ), modrý              |
| 3026-1148    | Tesniaci uzáver pre prietokomer G $\frac{3}{4}$ B (R $\frac{1}{2}$ ), samosvorný, modrý  |
| 6556-491     | Vsuvka R $\frac{1}{2}$ – M10 pre priamy krátky snímač teploty                            |
| 6556-492     | Vsuvka R $\frac{3}{4}$ – M10 pre priamy krátky snímač teploty                            |
| 6556-474     | Guľový ventil G $\frac{1}{2}$ B so zásuvkou snímača M10x1, 48 mm                         |
| 6556-475     | Guľový ventil G $\frac{3}{4}$ B so zásuvkou snímača M10x1, 54 mm                         |
| 3026-517     | Tesniaci uzáver pre priamy krátky snímač teploty DS27,5, modrý                           |
| 3026-518     | Tesniaci uzáver pre priamy krátky snímač teploty DS27,5, červený                         |
| 3026-1034    | Tesniaci uzáver pre snímač teploty Ø5,0 mm/Ø5,2 mm s kompozitnou spojkou, čierny         |

Ďalšie informácie o produkte MULTICAL® 303 a jeho príslušenstve nájdete v technickom popise na stránke [Kamstrup Product Centre](#).

MULTICAL® 303

Kamstrup A/S • FILE100000674\_A\_SK-58101807\_D1\_02.2023

---

**Kamstrup A/S**

Industrivej 28, Stilling  
DK-8660 Skanderborg  
T: +45 89 93 10 00  
info@kamstrup.com  
kamstrup.com